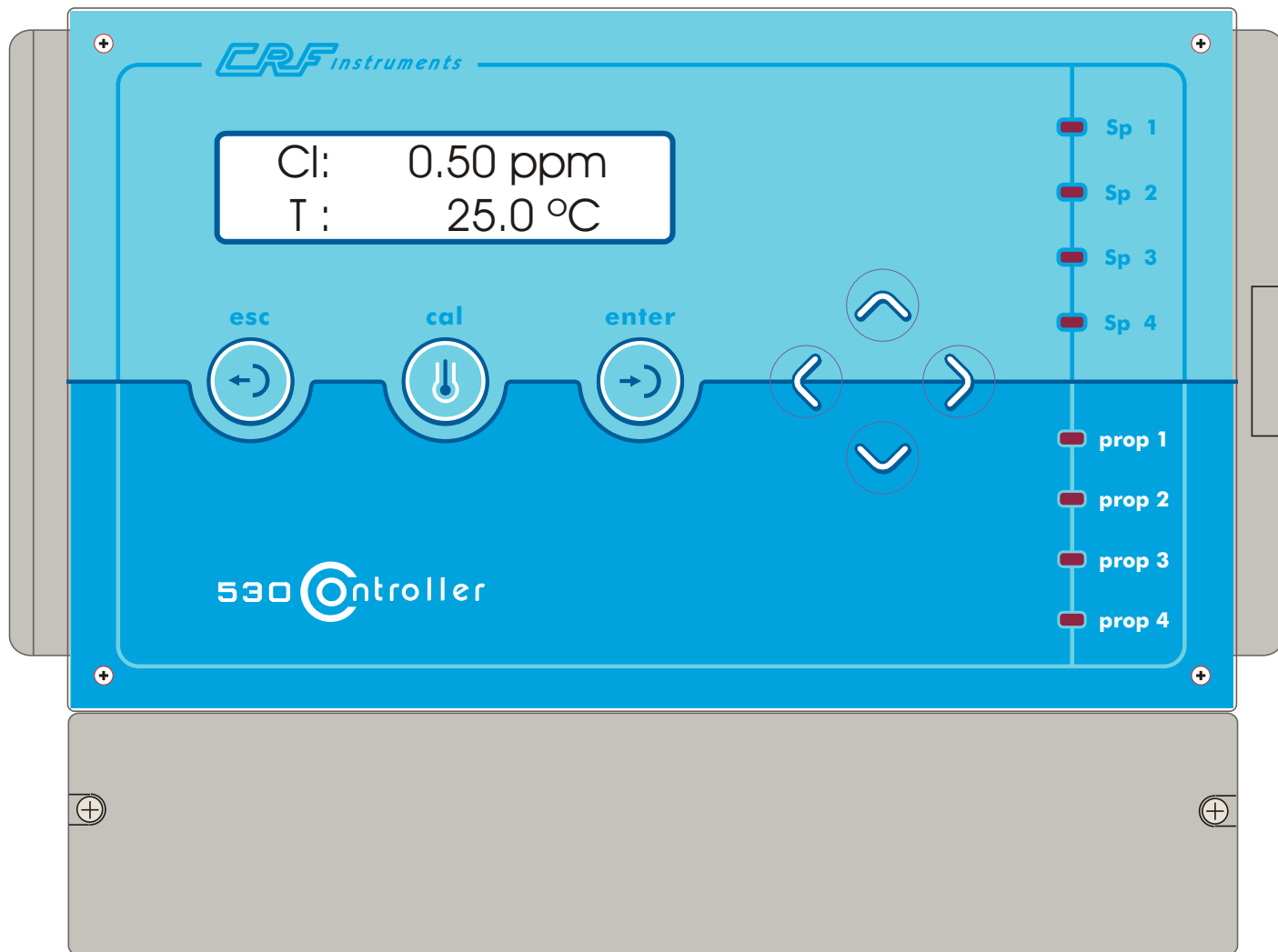


MANUAL TECNICO

CONTROLLER-530/CI + T(°C)



INSTRUMENTS, S.L.

CODIGO DE IDENTIFICACION CONTROLLER-530

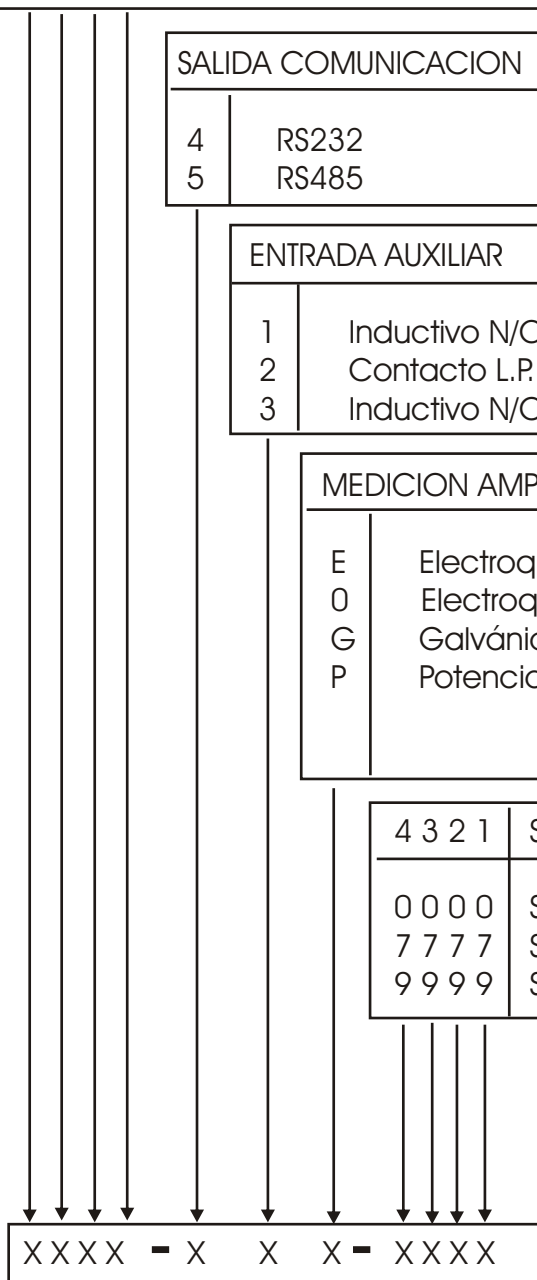
4	3	2	1	CANALES DE ENTRADA
0	0	0	0	Canal nulo
P	P	P	P	pH
R	R	R	R	rH (ORP)
C	C	C	C	Conductividad
L	L	L	L	Cloro libre
B	B	B	B	Bromo libre
Z	Z	Z	Z	Ozono disuelto
T	T	T	T	Temperatura

SALIDA COMUNICACION	
4	RS232
5	RS485

ENTRADA AUXILIAR	
1	Inductivo N/O
2	Contacto L.P.
3	Inductivo N/C

MEDICION AMPEROMETRICA	
E	Electroquímica
O	Electroquímica (Clo)
G	Galvánica
P	Potenciostática

4	3	2	1	SALIDAS
0	0	0	0	Salida nula
7	7	7	7	Salida frecuencia de pulsos
9	9	9	9	Salida analógica 4-20mA



INDICE

<u>CONTENIDO</u>	<u>PAG.</u>
INTRODUCCION	4
ESPECIFICACIONES TECNICAS	5
NORMAS GENERALES DE INSTALACION	6
CONEXIONADO ELECTRICO	7
ESPECIFICACIONES: DISPLAY - PULSADORES - PILOTOS	8
PROGRAMACION SENSORES ENTRADA	9
PROGRAMACION SALIDAS ON/OFF	10
PROGRAMACION SALIDAS ANALOGICAS	
- LECT./ REGUL. PROP. FREC.PULSOS	11/1
- LECT./ REGUL. PROP. 4-20 mA	11/2
PROGRAMACION PASSWORDS	12
CONFIGURACIÓN TARJETAS DE ENTRADA	13
INSTALACION	14

INTRODUCCION

DESCRIPCION

El C-530 es un instrumento de Medición-Regulación, basado en microprocesador, ideado para el trabajo industrial en el control de pH, rH (ORP), Conductividad, Cloro libre, Ozono y Temperatura (°C), también es capaz de procesar señales analógicas standard procedentes de un transmisor.

MULTIPARAMETRO

El C-530 es un instrumento multiparámetro.

Dispone de 4 Slots de entrada en los que se pueden alojar hasta cuatro Tarjetas de Medición Standard, que reconoce, activando el correspondiente Canal de Medición-Regulación, permitiéndole controlar cuatro parámetros independientes.

MEMORIA

El C-530 dispone de memoria EEPROM no volátil que le permiten mantener los valores programados en el caso de interrupciones en la alimentación eléctrica.

SEGURIDAD

El C-530 dispone de cuatro niveles de acceso (PASSWORDS) que limitan su manipulación a operadores no autorizados.

- Acceso a CALIBRACION y CAT.
- Acceso a las SALIDAS ON/OFF.
- Acceso a las SALIDAS ANALOGICAS.
- Acceso GENERAL.

MANIOBRABILIDAD

El C-530 dispone de cuatro relés de salida ON/OFF configurables, los cuales pueden ser asignados libremente a cualquier canal de medición, lo que permite utilizar cada relé en el canal que requiere regular una salida.

SALIDAS ANALOGICAS

El C-530 dispone de 2 Slots que permiten alojar las correspondientes Tarjetas Analógicas de Simple ó Doble efecto (una ó dos salidas por Tarjeta).

Dispone de dos tipos de Tarjeta Analógica:

- Frecuencia de pulsos (regulación proporcional).
- 4-20mA (Transmisión de señal de lectura y regulación PID).

COMUNICACION

El C-530 dispone de un Slot que permite alojar una tarjeta de salida RS-232C, a través de la cual se puede comunicar de forma bidireccional con un P.C.

Se dispone del Programa de Comunicación específico en base W-95 ó versión superior.

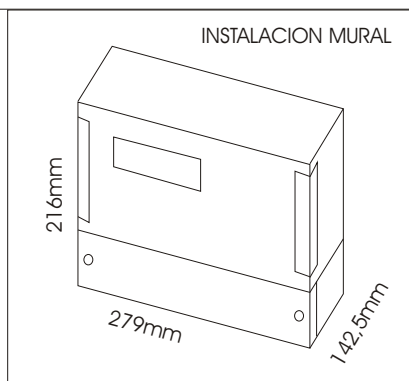
BLOQUEO EXTERNO

El C-530 dispone de un Slot que permite alojar una tarjeta de entrada para un sensor inductivo N/A (tres hilos alimentados 8 - 25 Vcc) ó dos sensores N/A (contactos libres de potencial) cuya finalidad es bloquear todas las salidas de regulación como condición de un proceso externo.

ESPECIFICACIONES TECNICAS C-530

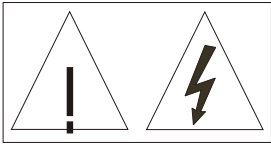
DISPLAY: Dos líneas de 16 caracteres retroiluminados por led
 ACCESO: Mediante 4 passwords de acceso
 MEMORIA: Mediante eeprom (no volátil, para parámetros de programación y calibrado)
 TECLADO: Policarbonato (7 pulsadores)
 CAJA: Poliestirol, protección IP-65, protecciones contra interferencias electromagnéticas (EMI) y electrostáticas (ESD)

CANAL	pH	rH	CONDUCTIVIDAD	Cl / Br	O3	T (°C)
MEDIDA (unidades)	PH	mV	uS / mS	ppm	ppm	°C
RANGO	00,00 / 14,00	+/- 1999	00,00 / 99,99	00,00 / 03,00	00,00 / 02,00	- 20 / + 99,9
RESOLUCION	0,01	1	0,01	0,01	0,01	0,1
ZERO POINT	+/- 0,8 pH	-----	-----	-----	-----	-----
SPAN	+/- 0,8 pH	+/- 150 mV	+/- 100%	+/- 0,5 ppm	+/- 0,5 ppm	-----
TEMPERATURA						
. COMPENSACION	- 20 /+ 150 °C					
. AMBIENTE	0 / 40 °C					
SALIDAS						
. SET-POINTS	Cuatro set-point con valores de inicio / final configurables					
. ANALOGICAS	Cuatro salidas configurables: Pulsos (P) / 4-20mA (P, PI, PD, PID)					
. COMUNICACION	RS-232 / RS-485					
ENTRADAS (sensores)						
. MEDIDA	Electrodo combinado	Célula electrolítica	Célula amperom.	Sensor PT-100		
. AUXILIAR (flujo)	Sensor inductivo / contacto L.P.					



NORMAS GENERALES DE INSTALACION

PRECAUCIONES.- La instalación deberá realizarse por personal con los conocimientos técnicos necesarios y deberá ser revisada de forma periódica.

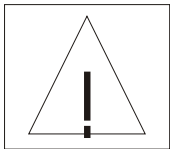


Los aparatos disponen de fusible interno, que los protege contra alteraciones en la alimentación a los mismos, no disponen de fusible de protección de los relés de maniobra, por lo que deberán de instalarse externamente.

Los aparatos, no disponen de interruptor de alimentación, por lo que deberá ser instalado en el circuito auxiliar exterior de alimentación, que permita desconectarlo.

Comprobar que las características del circuito de alimentación auxiliar, se corresponden con las especificadas de alimentación, en los aparatos.

PRESCRIPCIONES DE SEGURIDAD.- Estos aparatos, han sido diseñados y ensayados de acuerdo con las normas siguientes: D.C. 92/59/CEE (Seguridad General de Productos), D.C. 73/23/CEE (Baja tensión), D.C. 89/336/CEE (Compatibilidad Electromagnética).



Se suministran en perfectas condiciones tras superar los controles correspondientes.

El Manual Técnico del los equipos, informa al usuario como tiene que manipularlos para garantizar un buen funcionamiento y mantenerlos en buen estado en cuanto a seguridad.

Los aparatos se han construido para su uso en interiores. Ocasionalmente y durante cortos periodos de tiempo, pueden someterse a temperaturas +/- 10% superiores a las especificadas, sin degradación de su seguridad.

Efectuar todas las conexiones eléctricas antes de conectar a la Alimentación Auxiliar.

No efectuar cambios en las mismas mientras el aparato no haya sido desconectado de la Alimentación Auxiliar.

La puesta en marcha de los aparatos re realizará, cuando haya finalizado por completo su instalación.

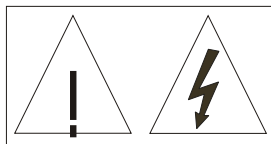
TENSION DE ALIMENTACION.- La Alimentación Auxiliar de los aparatos, se realizará por los bornes indicados en el Manual Técnico. El valor y el tipo de tensión a emplear, están indicados en la etiqueta de características pegada en la carcasa exterior de los aparatos. Asegurarse de que la tensión y frecuencia conectadas al aparato, son las adecuadas, de no ser así, podrían producirse daños irreversibles en su interior.

No conectar los aparatos a líneas que estén sobrecargadas ó que alimenten sistemas que trabajen en ciclos on/off ó cargas inductivas.

-Cuando la alimentación se efectúe mediante corriente continua, se tendrá en cuenta la polaridad indicada en cada uno de los bornes.- Esta especificación, se encuentra indicada en el Manual Técnico y en la etiqueta de características pegada al aparato.

MANTENIMIENTO REPARACION Y LIMPIEZA

PRESCRIPCIONES DE SEGURIDAD.- Antes de efectuar cualquier operación de mantenimiento que implique manipulación eléctrica de los aparatos, se desconectará en aparato de su fuente de alimentación.



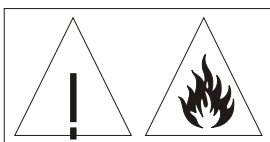
Los aparatos deben mantenerse limpios. Su limpieza se realizará mediante un paño húmedo y limpio (previamente, se habrá desconectado de la fuente de alimentación exterior). No emplear en su limpieza productos abrasivos ni disolventes.

En prevención de accidentes eléctricos ó fuegos fortuítos, NO instalar los aparatos en ambientes húmedos, ni manipular productos inflamables cerca del equipo.

NO manipular los aparatos en ambientes que contengan humos ó gases inflamables, ya que constituyen un peligro a la seguridad.

RETIRADA DEL APARATO.- Cuando el aparato muestre daños visibles, mida incorrectamente, no realice las maniobras de forma correcta, no transmita adecuadamente las señales, se haya almacenado en malas condiciones ó sospeche de algún fallo de protección, se retirará el aparato fuera de servicio y se remitirá al Servicio Técnico para su revisión.

MEDIDAS EN CASO DE INCENDIO



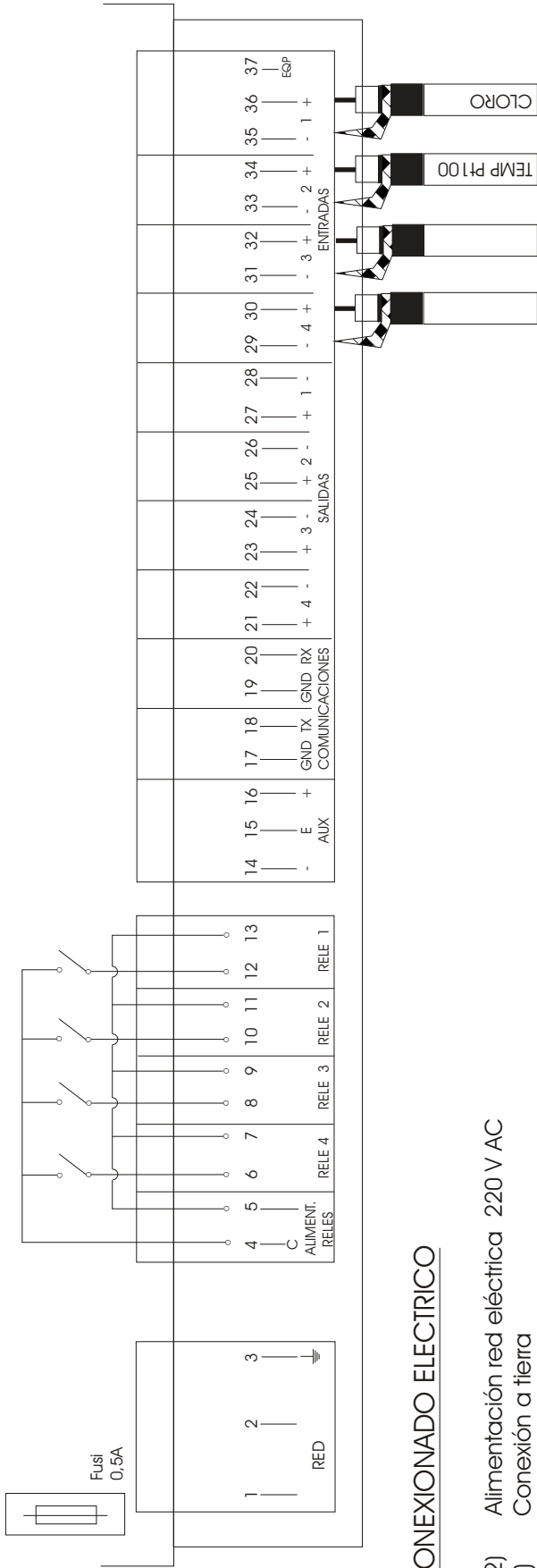
1º Desconectar el aparato de la fuente de alimentación.

2º Dar la alarma de acuerdo con las normas locales.

3º Parar todos los aparatos de aire acondicionado.

4º Atacar el fuego con nieve carbónica. NUNCA con agua.

ATENCION.- En espacios cerrados, no usar extintores que contengan líquidos vaporizados.



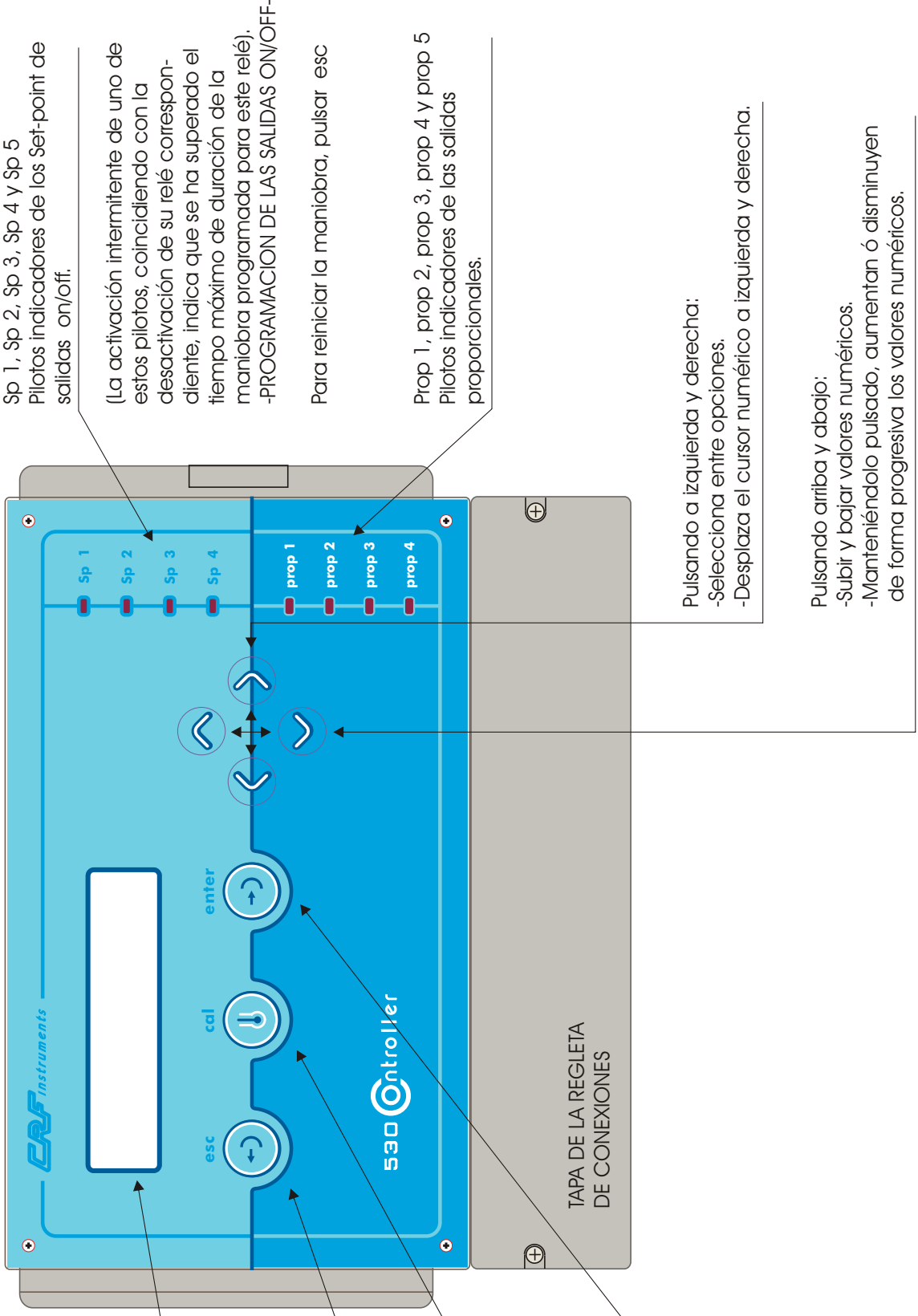
CONEXIONADO ELECTRICO

- 1-2) Alimentación red eléctrica 220 V AC
- 3) Conexión a tierra
- 4-5) Conectar:
 - Para salida relés (contactos libres de potencial), unir las bornas (4 - 5)
 - Para salida relés (220V AC), unir las bornas (1- 4) y (2- 5)
- 6-7) Salida del relé de maniobra on/off nº 4.
- 8-9) Salida del relé de maniobra on/off nº 3
- 10-11) Salida del relé de maniobra on/off nº 2
- 12-13) Salida del relé de maniobra on/off nº 1
- 14-15-16) Conexión sensor inductivo de tres conductores N/O alimentado a 12V CC (Requiere tarjeta específica y bloquea todas las salidas)
 - Para sensores de dos conductores mediante contactos libres de potencial N/O (Requiere tarjeta específica), conectar:
 - Para bloquear las salidas correspondientes a la primera línea del display, conectar a las bornas 14-15.
 - Para bloquear las salidas correspondientes a la segunda línea del display, conectar a las bornas 14-16.
 - Para bloquear las salidas correspondientes a las dos líneas del display, unir 15-16 y conectar 14-15.
- 17-18-19-20) Salida comunicación (17-18 Transmisión / 19-20 Recepción) RS232 RS485
- 21-22) Salida analógica nº 4 OPCIONAL 4-20mA Frecuencia de pulsos
- 23-24) Salida analógica nº 3 OPCIONAL 4-20mA Frecuencia de pulsos
- 25-26) Salida analógica nº 2 OPCIONAL 4-20mA Frecuencia de pulsos
- 27-28) Salida analógica nº 1 OPCIONAL 4-20mA Frecuencia de pulsos
- 29-30) Conexión sensor de lectura del canal nº 4
- 31-32) Conexión sensor de lectura del canal nº 3
- 33-34) Conexión sensor de lectura del canal nº 2 TEMP Pt100
- 35-36) Conexión sensor de lectura del canal nº 1 CLORO
- 37) Conexión Equipotencial

NOTA.- En aquellos equipos que lleven instalada alguna tarjeta para la medición-regulación y compensación de la temperatura, en la regleta correspondiente, se le instalará una resistencia de 100Ω que será sustituida por un sensor PT-100 cuando se requiera efectuar medición de la Temperatura real.

CONTROLLER-530

ESPECIFICACIONES: DISPLAY - PULSADORES - PILOTOS



DISPLAY: 16 Caracteres de 8mm retroiluminados.

Pulsar "esc" para salir de programación desde cualquier menú.
Al pulsar repetidamente, se retrocede progresivamente hasta salir a lectura.

Pulsando "cal" se validan los valores de calibración. (Lo solicita el programa).

Pulsar "enter" para entrar en programación.
-PULSAR LENTAMENTE-
Pulsando repetidamente, se avanza progresivamente por los menús del programa.

Sp 1, Sp 2, Sp 3, Sp 4 y Sp 5
Pilotos indicadores de los Set-point de salidas on/off.

(La activación intermitente de uno de estos pilotos, coincidiendo con la desactivación de su relé correspondiente, indica que se ha superado el tiempo máximo de duración de la maniobra programada para este relé).
-PROGRAMACION DE LAS SALIDAS ON/OFF-

Para reiniciar la maniobra, pulsar esc

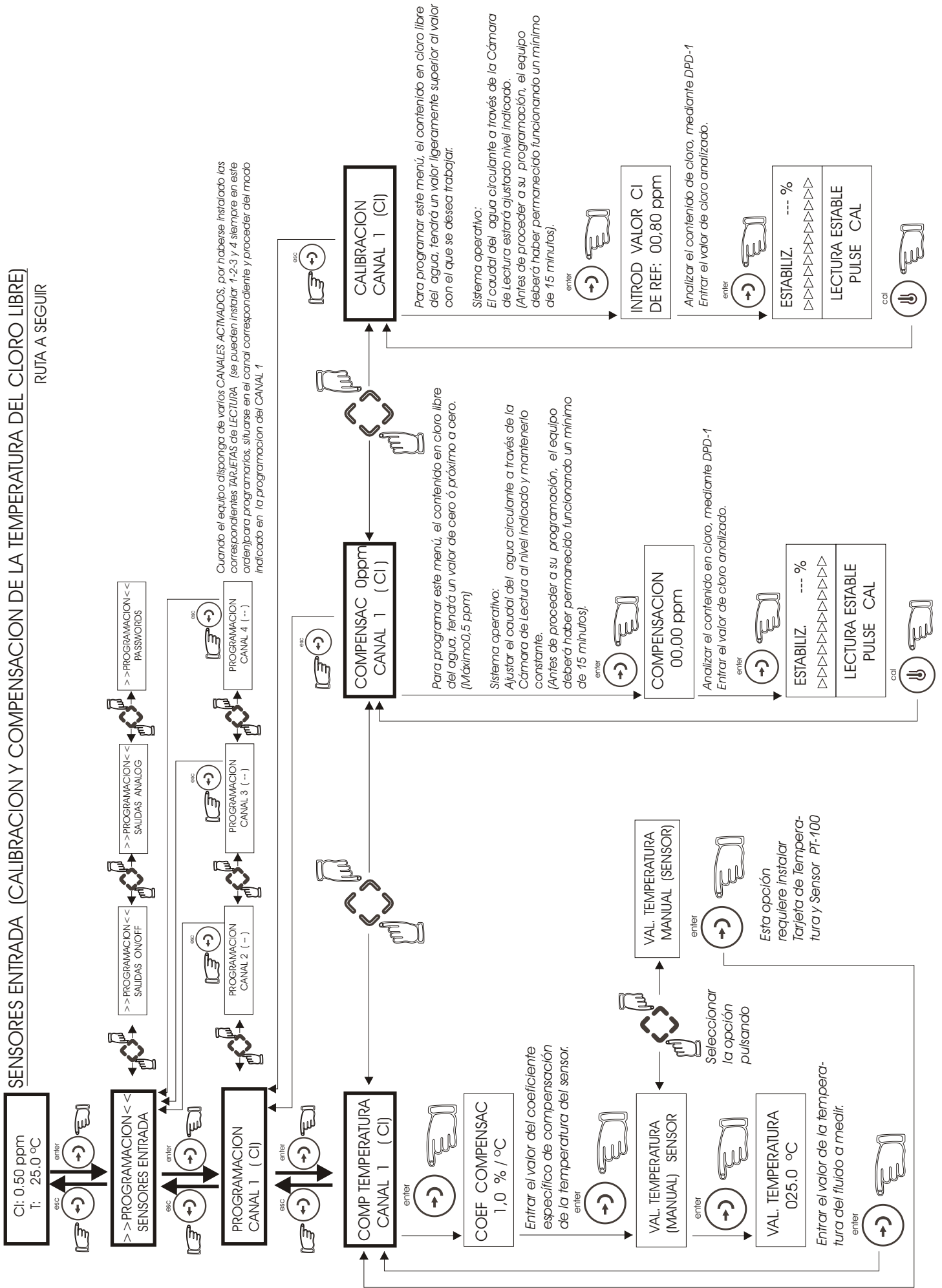
Prop 1, prop 2, prop 3, prop 4 y prop 5
Pilotos indicadores de las salidas proporcionales.

Pulsando a izquierda y derecha:
-Selecciona entre opciones.
-Desplaza el cursor numérico a izquierda y derecha.

Pulsando arriba y abajo:
-Subir y bajar valores numéricos.
-Manteniéndolo pulsado, aumentan ó disminuyen de forma progresiva los valores numéricos.

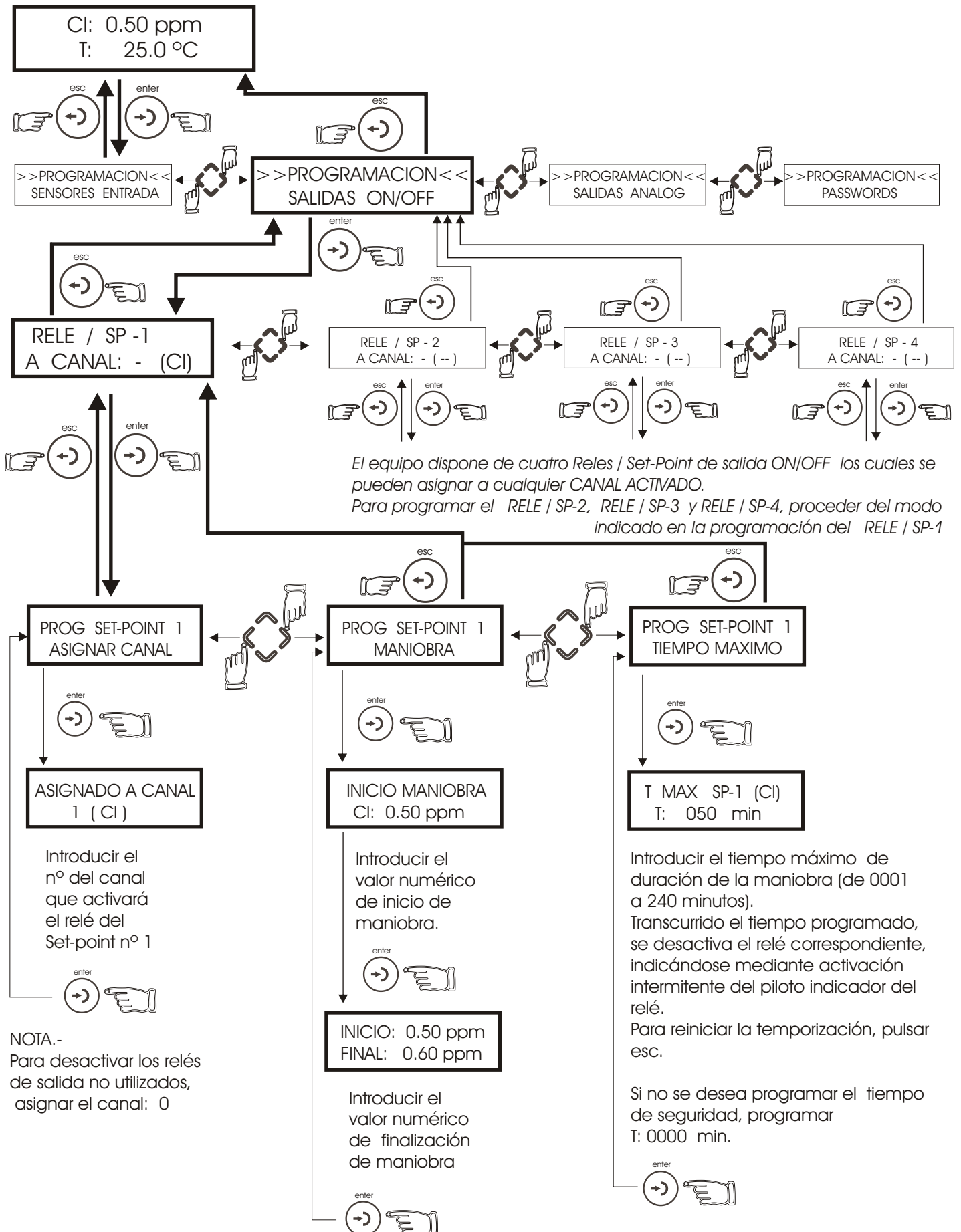
SENSORES ENTRADA (CALIBRACION Y COMPENSACION DE LA TEMPERATURA DEL CLORO LIBRE)

RUTA A SEGUIR



PROGRAMACION DE LAS SALIDAS DE MANIOBRA ON/OFF

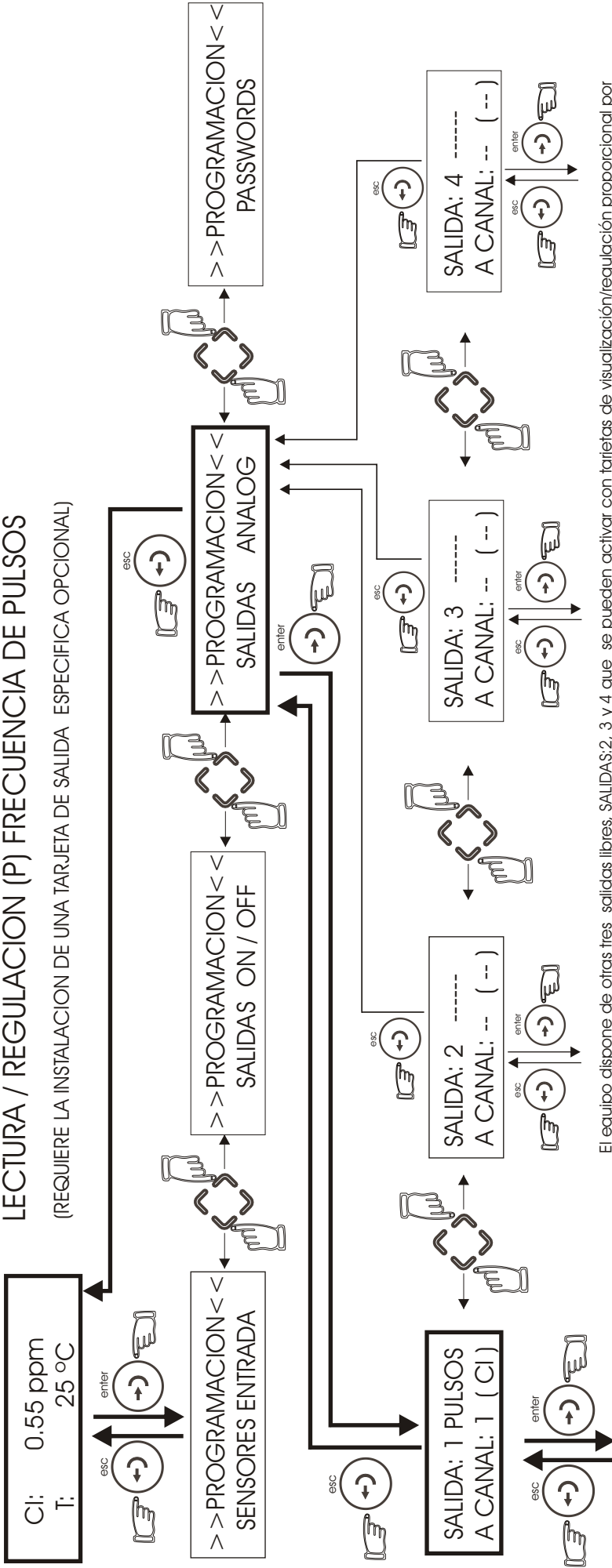
ruta a seguir



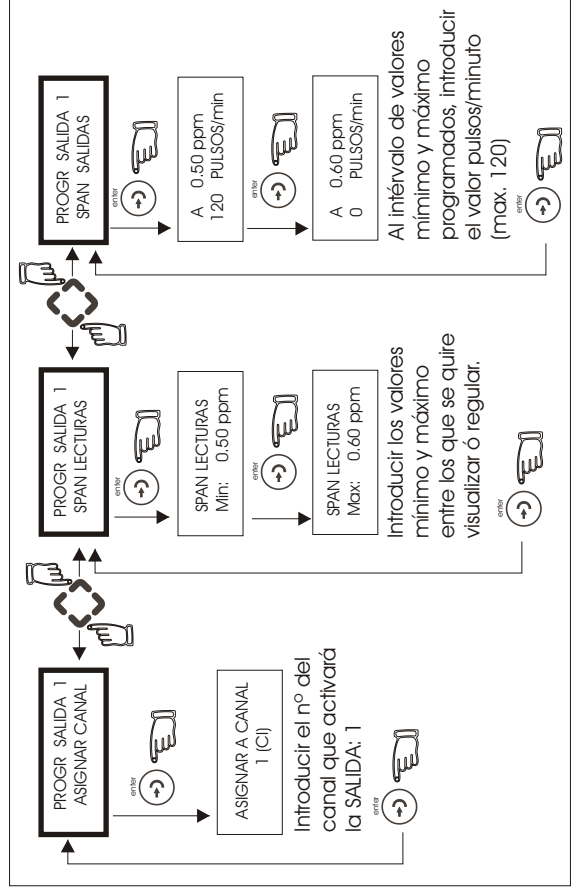
PROGRAMACION DE LAS SALIDAS ANALOGICAS (OPCION)

LECTURA / REGULACION (P) FRECUENCIA DE PULSOS

(REQUIERE LA INSTALACION DE UNA TARJETA DE SALIDA ESPECIFICA OPCIONAL)



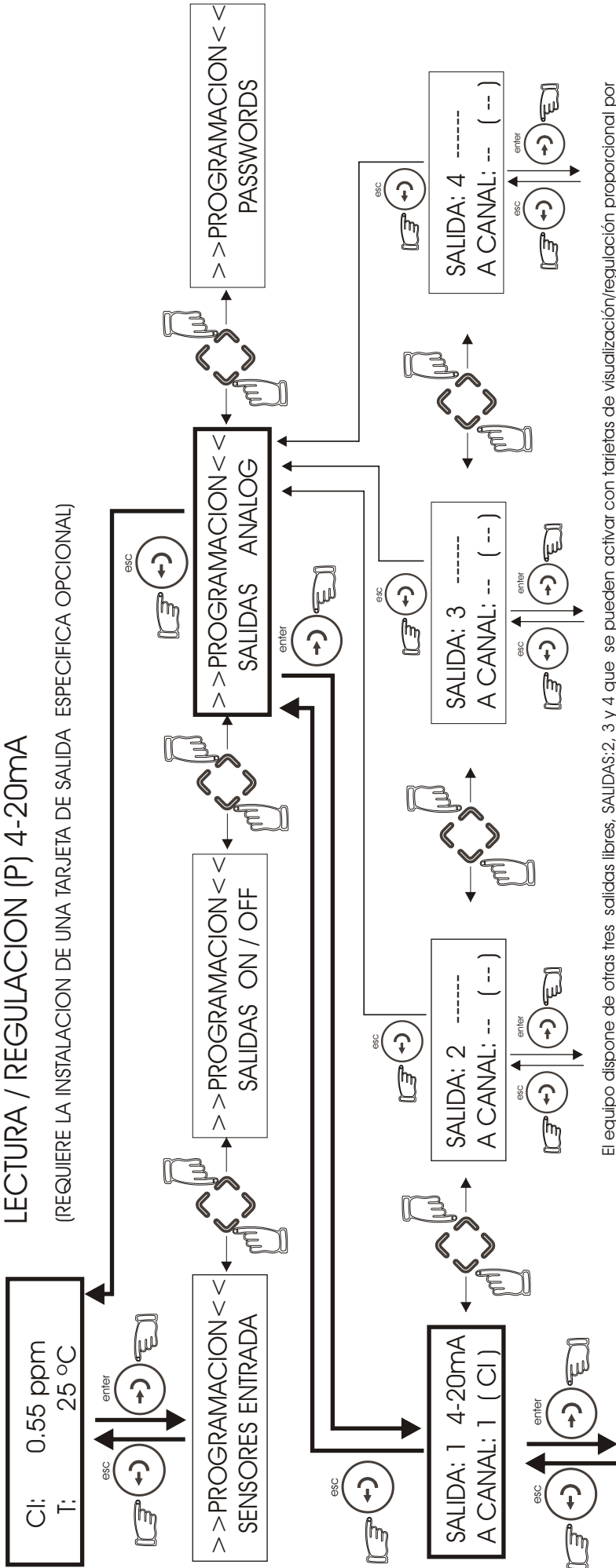
El equipo dispone de otras tres salidas libres, SALIDAS:2, 3 y 4 que se pueden activar con tarjetas de visualización/regulación proporcional por frecuencia de pulsos ó 4-20 mA.



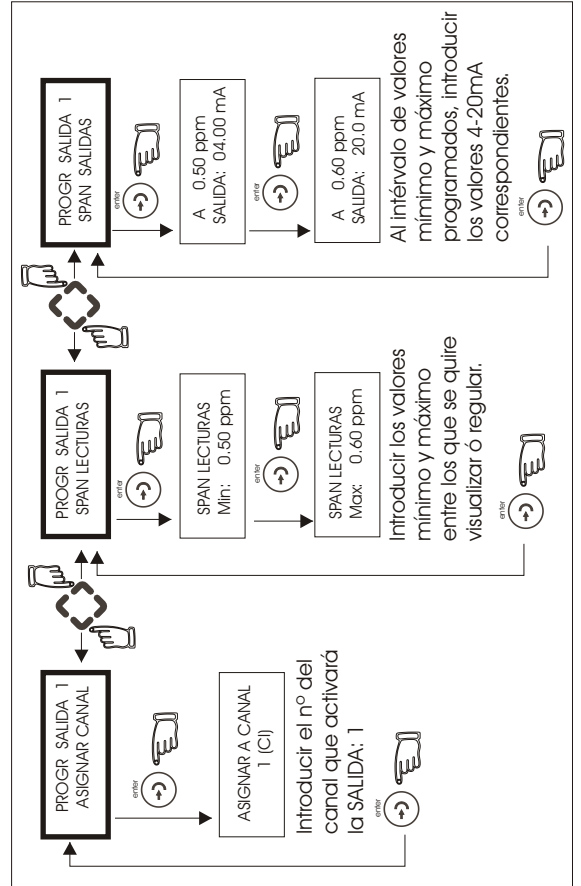
PROGRAMACION DE LAS SALIDAS ANALOGICAS (OPCION)

LECTURA / REGULACION (P) 4-20mA

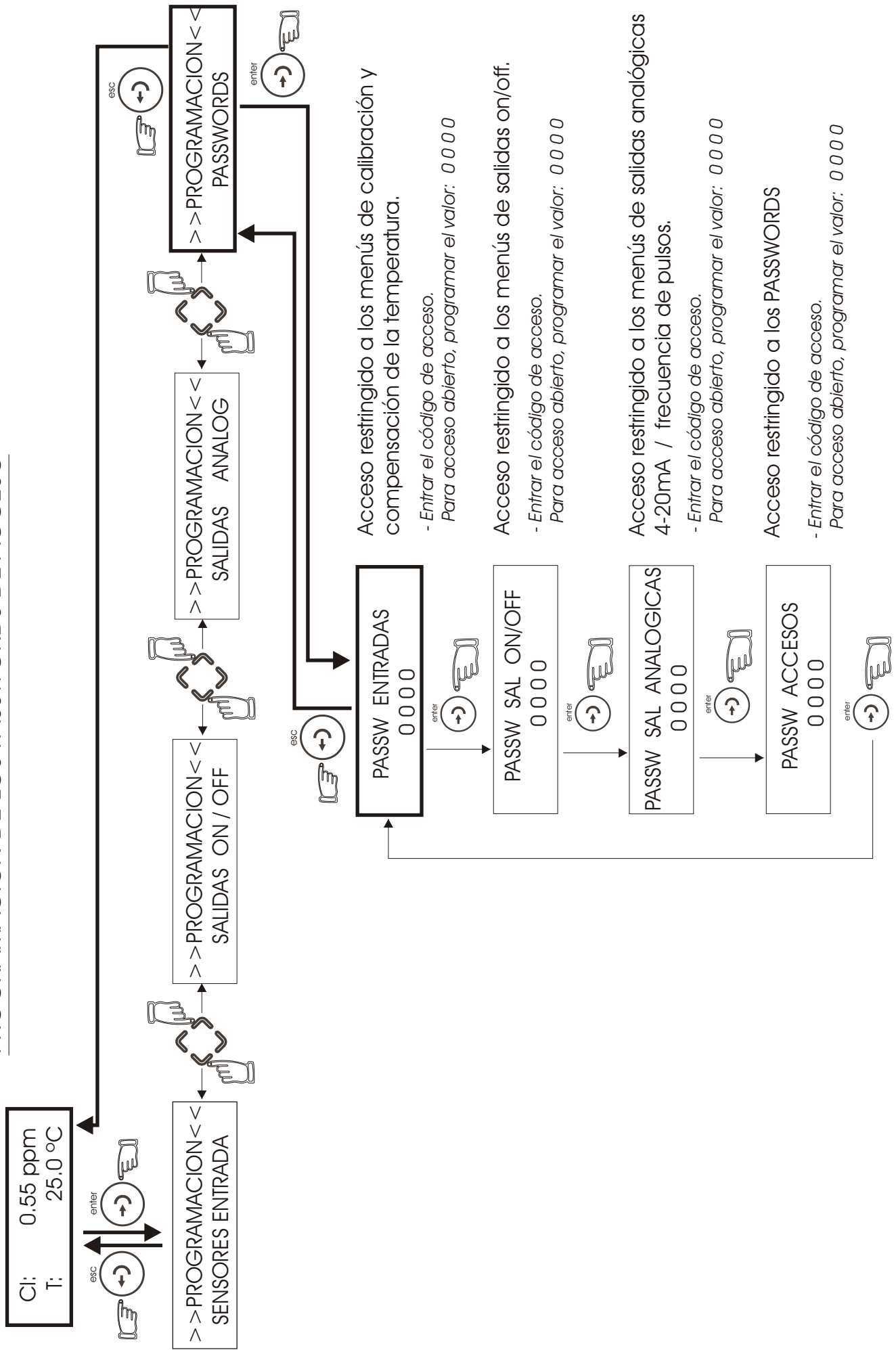
(REQUIERE LA INSTALACION DE UNA TARJETA DE SALIDA ESPECIFICA OPCIONAL)



El equipo dispone de otras tres salidas libres. SALIDAS:2, 3 y 4 que se pueden activar con tarjetas de visualización/regulación proporcional por frecuencia de pulsos ó 4-20 mA.

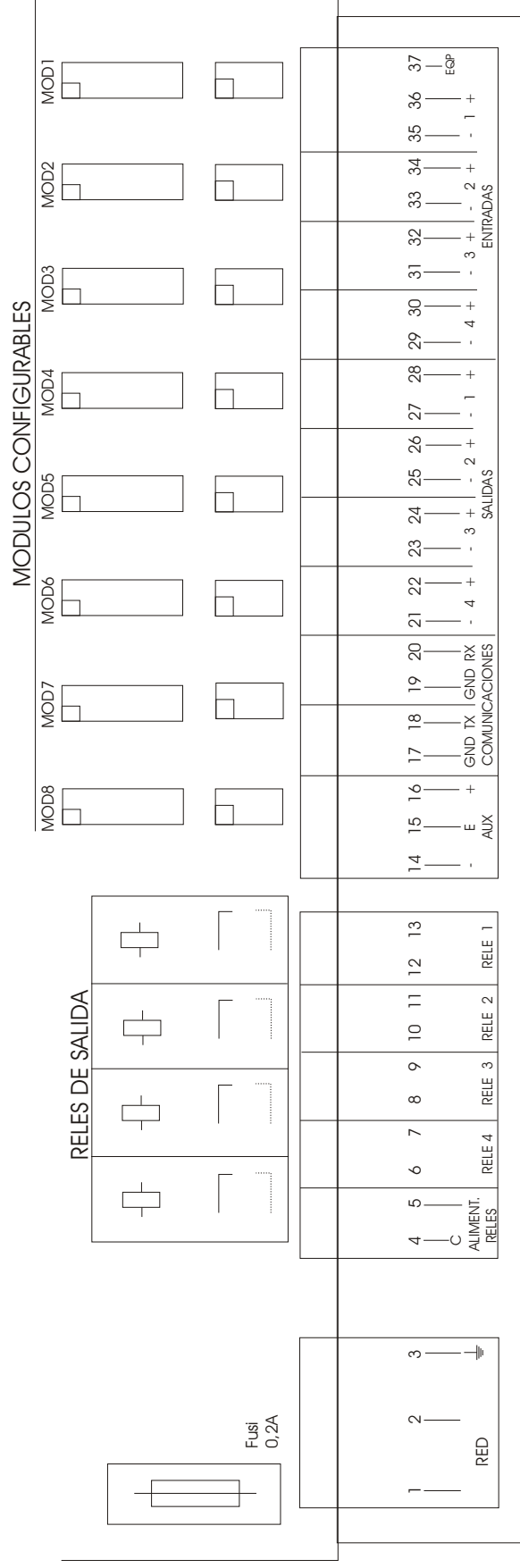


PROGRAMACION DE LOS PASSWORDS DE ACCESO



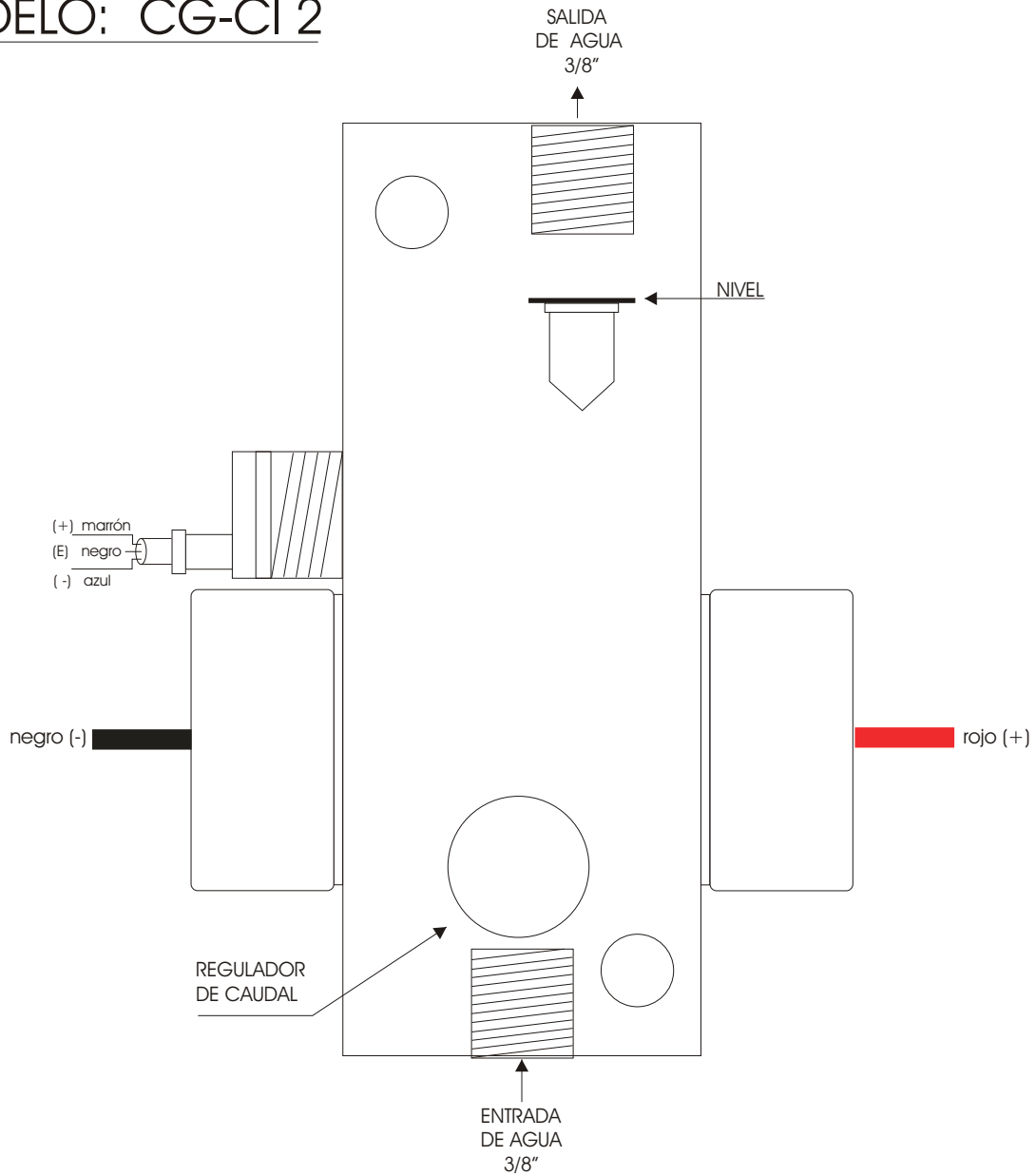
CONFIGURACION DEL CONTROLLER-530

- El CONTROLLER-530 permite ampliar o cambiar su configuración base, mediante la introducción de tarjetas específicas, en los ocho módulos de que dispone. La introducción o extracción de cualquier tarjeta, se realizará con el equipo desconectado de la alimentación eléctrica.
- TARJETAS DE LECTURA.-** El equipo admite hasta cuatro tarjetas de entrada para LECTURA , que se instalarán en los cuatro primeros módulos (MOD1, MOD2, MOD3 y MOD4) ordenados del 1 al 4 sin dejar huecos entre los módulos utilizados. Al instalar una tarjeta de LECTURA en su módulo correspondiente, el equipo la identificará, activando un CANAL de LECTURA programable, cuyo nº se corresponderá con el nº del módulo en el que se instaló la TARJETA.
- TARJETAS ANALÓGICAS.-** El equipo dispone de dos módulos de salida (MOD5 y MOD6) para la instalación de tarjetas ANALÓGICAS. Se instalarán de modo que primero se ocupará el MOD5 y luego el MOD6. Se dispone de tarjetas de una salida y de dos salidas, por lo que la configuración será la siguiente:
Para una salida, se instalará una tarjeta de una salida, para dos salidas, se instalará una tarjeta de dos salidas (no dos tarjetas de una salida), para tres salidas, se instalará una tarjeta de dos salidas mas una tarjeta de una salida y para cuatro salidas, se instalarán dos tarjetas de dos salidas.
- COMUNICACION.-** El equipo dispone de un módulo (MOD7) para la instalación de una tarjeta de salida RS232/RS485 para comunicarse con PC.
- AUXILIAR.-** El equipo dispone de un módulo (MOD8) para la instalación de una tarjeta de entrada AUXILIAR, que le permite bloquear las salidas de los relés on/off y proporcionales como condición de una acción exterior.



CELULA PARA LA MEDICION DE CLORO LIBRE ACTIVO

MODELO: CG-CI 2



MANIPULACION

La célula CG-CL2 se instalará en By-pass.

Abrir el regulador de caudal, de modo que el flotador del rotámetro ascienda hasta el tope superior, con el fin de eliminar el aire acumulado.

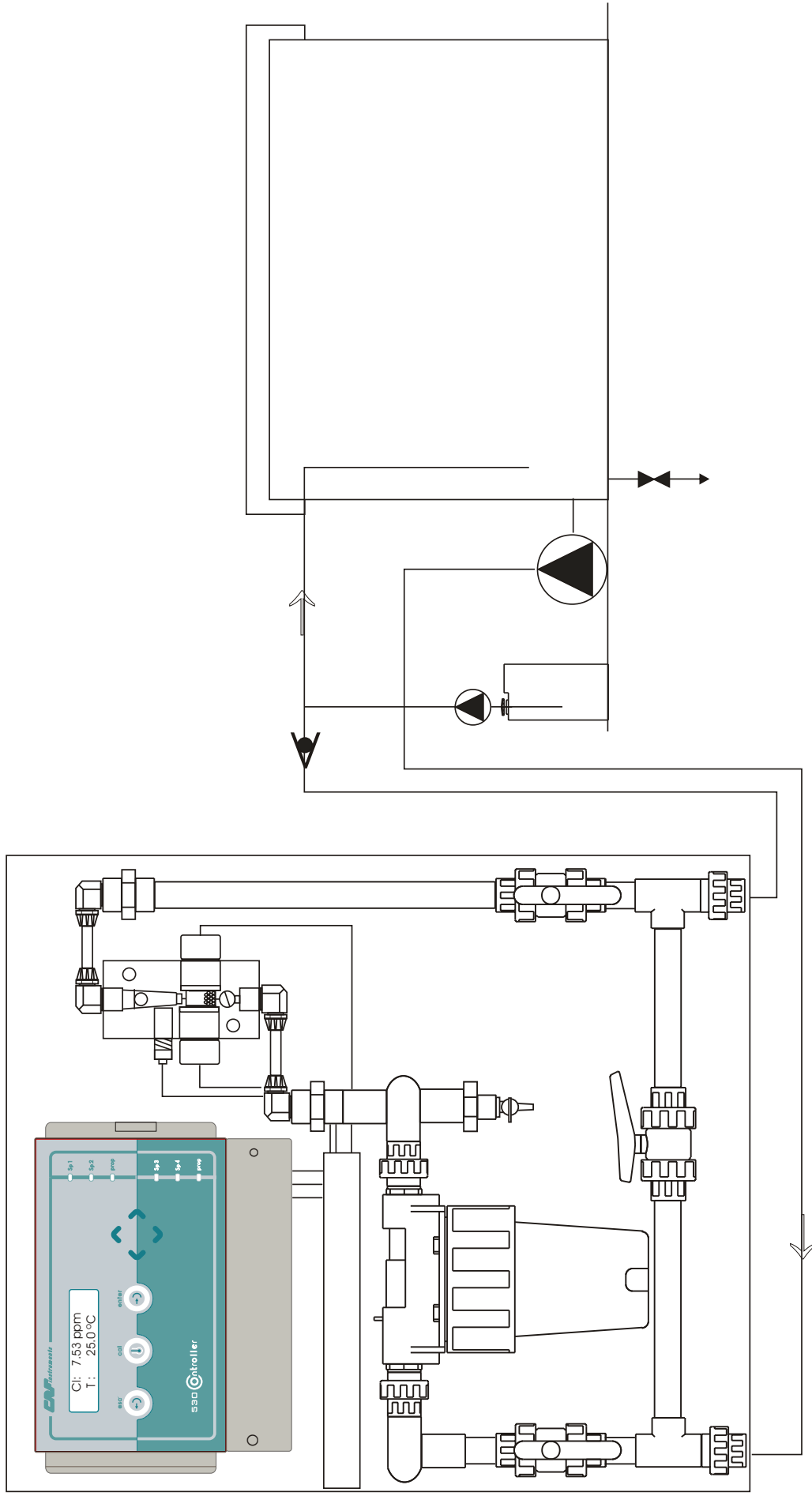
Transcurridos unos segundos y cuando el caudal de agua sea estable, exento de aire, ajustar el flotador al nivel indicado.

La calibración se realizará, con una concentración de cloro en el agua, ligeramente superior al valor de trabajo. Transcurridas 24 horas desde la calibración de la célula-analizador, se volverá a calibrar de nuevo el valor del cloro. Esta operación se repetirá a intervalos semanales.

MODELO	CG-CI 2
TIPO	Galvánica
ELECTRODOS	Cu / Au
CAMARA DE ANAL.	Metacrilato / PVC
TEMPERATURA MAX.	5 - 40 °C
PRESION MAX.	3 bar
CONEXIONES En / Sa	3/8"
DIMENSIONES	135 x 50 x 70 mm.

CRF
INSTRUMENTS, S.L.

INSTALACION DE CLORACION CON RECIRCULACION EN BY-PASS



NOTAS.-

Mantener a través de la Célula de Lectura, presión y caudal constantes (Presión máxima: 2 bar).

No pasar cables con tensión eléctrica junto a los cables de la Célula de medición de cloro.

Cables de la célula: rojo (+), cable negro (-)

Cables del sensor de flujo: marrón (+), negro E, azul (-).

COMPORTAMIENTO DEL CLORO EN EL AGUA

PRINCIPIO OPERATIVO

El cloro, debido al elevado poder oxidante que posee, es utilizado en el tratamiento de aguas como: oxidante, bactericida y biocida.

Las aplicaciones más comunes son: cloro gas e hipoclorito sódico, aunque en piscinas se utilizan igualmente el dióxido de cloro y los clorocianurados.

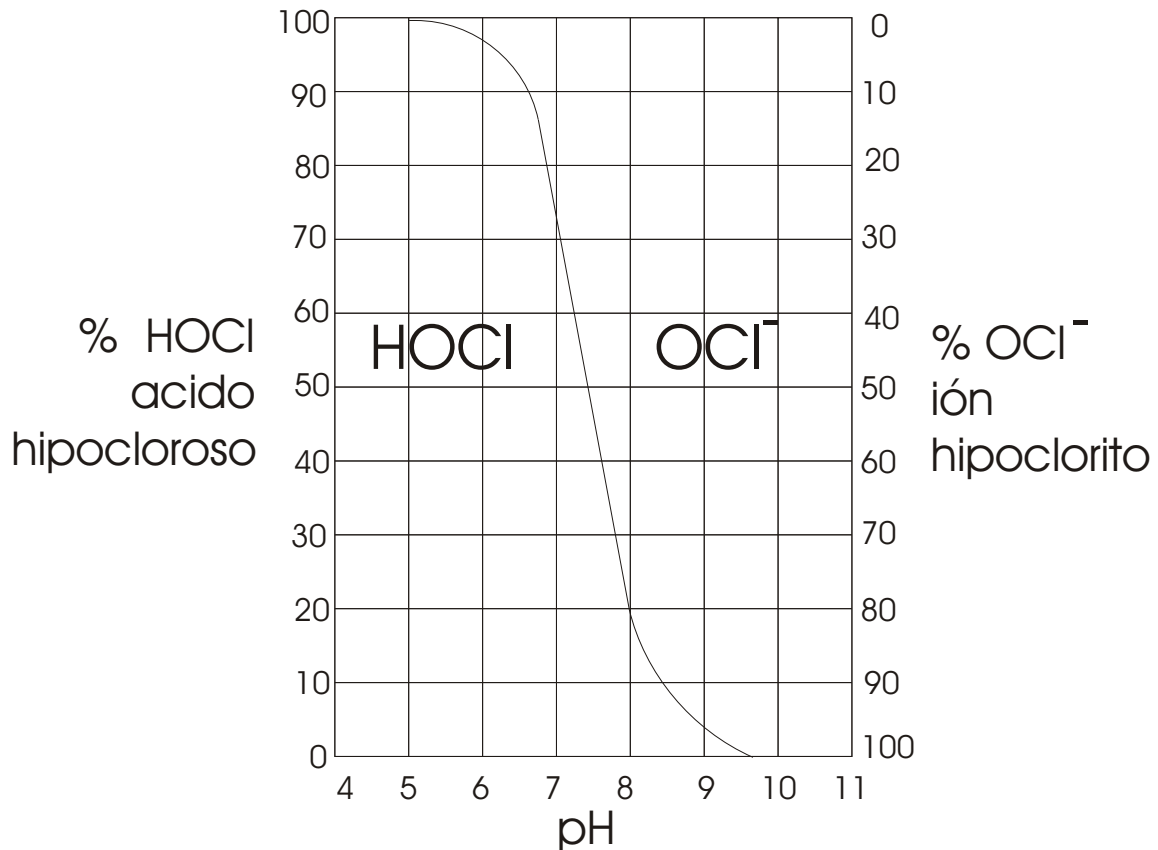
Cuando se añade cloro gas al agua, tienen lugar dos reacciones consecutivas:



Cuando se añade hipoclorito sódico, sólo se realiza la 2ª reacción (ionización).

A la forma HClO se le denomina CLORO ACTIVO
 A la forma OCl^- se le denomina CLORO POTENCIAL
 A la suma $\text{HClO} + \text{OCl}^-$ se le denomina CLORO LIBRE

La configuración relativa de las distintas especies de cloro, se dan en función del pH



Curva de ionización del HClO en función del pH (a 20 °C)

- A pH inferior a 2 todo el cloro se encuentra en forma molecular (Cl_2).
- A pH: 5 el cloro molecular va desapareciendo y aparece la forma HClO .
- A pH: 7 la presencia de HClO es del 75%.
- A pH: 7,5 se reparten 50% HClO y 50% OCl^- .
- A pH: 8 el HClO está presente en un 20% y el OCl^- lo está en el 80%
- A pH superior a 10 todo el cloro se encuentra en forma de OCl^- .

Teniendo en cuenta, que la eficacia bacteriana se basa en la forma HOCl , siendo ésta de 40 a 80 veces superior al OCl^- , nos indica la importancia del control del pH en toda cloración.



CRF INSTRUMENTS, S.L.

Josep Campreciós, 25
08950 ESPLUGUES DE LL. (BARCELONA)
T: 934737002 FAX: 934737034

DECLARACION DE CONFORMIDAD

REFERENCIA PRODUCTO:	00012103
PRODUCTO MODELO:	CONTROLLER-530
DESCRIPCION PRODUCTO:	Medidor-Regulador de Cloro Libre Activo y Temperatura.

CRF INSTRUMENTS, S.L. Declara, que los equipos que fabrica con la denominación -CONTROLLER-, están fabricados de acuerdo con las directivas:

- Baja tensión: 73/23/CEE modificada por 93/68/CEE
Normativa: EN61010-1
- EMC (Compatibilidad Electromagnética): 89/336/CEE
Normativa: EN50081-1, EN50082-1